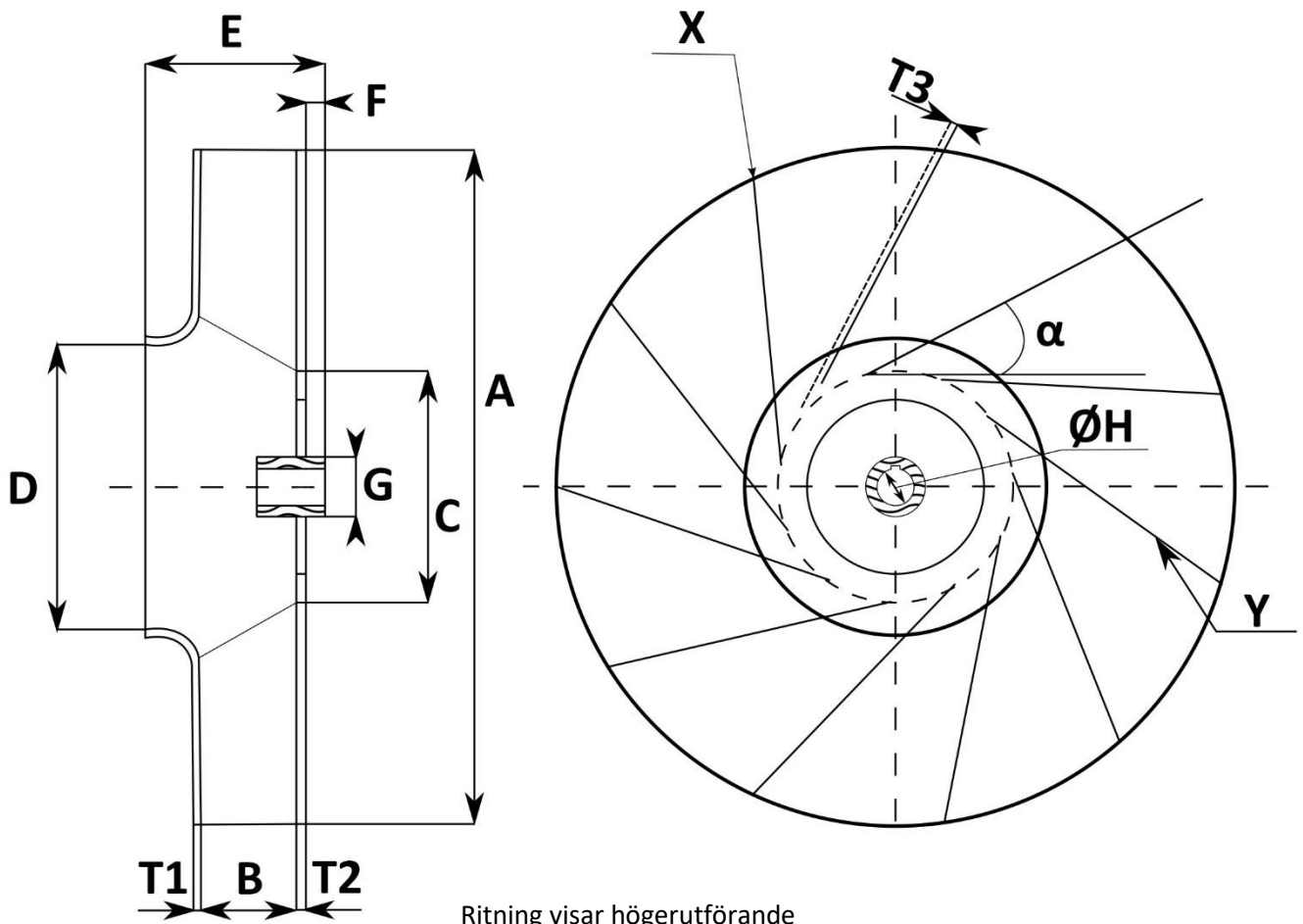


## P - Skovel



<b>A</b>	Hjuldiameter [mm]	<b>H</b>	Axeldiameter nav [mm]
<b>B</b>	Skovelbredd [mm]	<b>T1</b>	Tjocklek hjulskiva (Inlopp) [mm]
<b>C</b>	Innerdiameter skovlar [mm]	<b>T2</b>	Tjocklek navskiva [mm]
<b>D</b>	Invändig diameter (inlopp) [mm]	<b>T3</b>	Skoveltjocklek [mm]
<b>E</b>	Hjulbredd [mm]	<b>X</b>	Antal skovlar [st]
<b>F</b>	Utstick nav [mm]	<b>Y</b>	Distans mellan skoveländar [mm]
<b>G</b>	Yttre navdiameter [mm]	<b>α</b>	Vinkel / lutning på skovelblad (°)

Material:			
Ytbehandling samt typ:			
Utförande:	Höger <input type="checkbox"/>	Vänster <input type="checkbox"/>	
Kilspår:	Enligt SMS 2305 <input type="checkbox"/>	Annat (ange mått):	
Övrigt:			